

Quadro Şemsiye Quadro Umbrella

Bu modelin en büyük özelliği tek ayak üstünde iki adet yada dört adet şemsiyeyi açabilme. Çiftli açılımlarda ayak iki şemsiyenin arka tarafında kaldığı için çok geniş bir alan sağlamakta. Dörtlü kullanımda ise çok geniş bir alan tek direkden opera edilir ve ayağın kapladığı alan çok minimaldir. Bu model mekan önleri yada farklı alanları tek direkte gölge bırakmanın en makul yoludur.

The standout feature of this model is the ability to open two or four umbrellas on a single leg. With dual openings, as the leg remains at the rear of the two umbrellas, it creates a very spacious area. In the case of four umbrellas, a significantly expansive area is operated from a single pole, occupying minimal space. This model offers the most reasonable way to provide shade using a single pole in front of spaces or various areas.



İskelet Renkleri
Body Colors

- RAL7016
- RAL8016

Quadro Şemsiye Quadro Umbrella



Quadro Şemsiye - Çift Açılır
Quadro Umbrella - Double
300x300/8

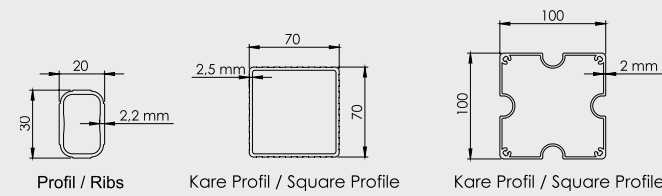
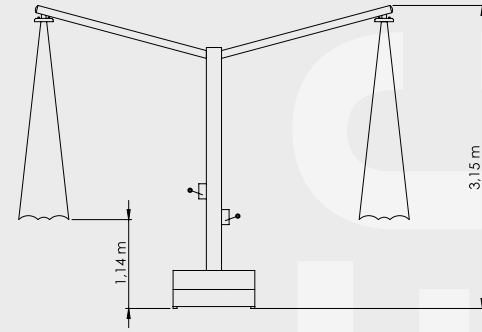
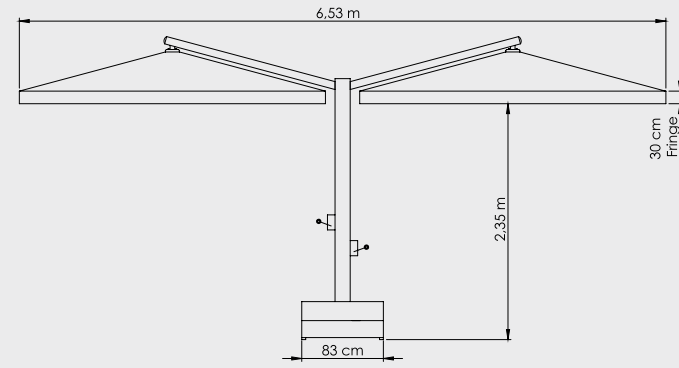
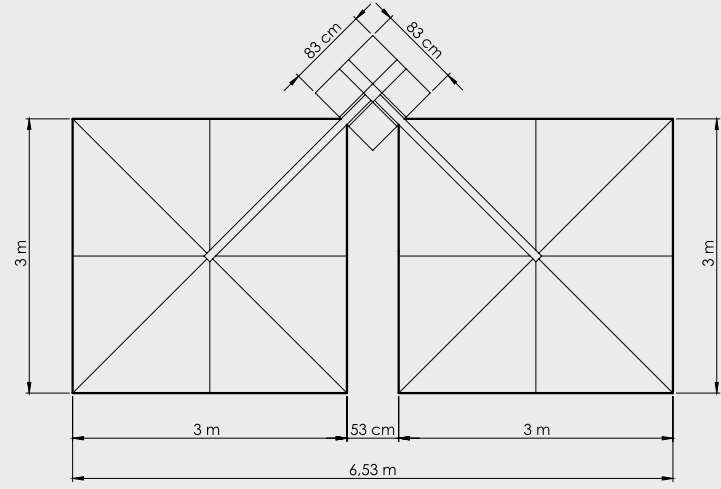
Boyut | Size : 300x300 cm
Boru | Tube : 100x3 mm
Profil | Ribs : 20x30x2 mm

Quadro Şemsiye - Dört Açılır
Quadro Umbrella - Quadro
300x300/8

Boyut | Size : 300x300 cm
Boru | Tube : 100x3 mm
Profil | Ribs : 20x30x2 mm

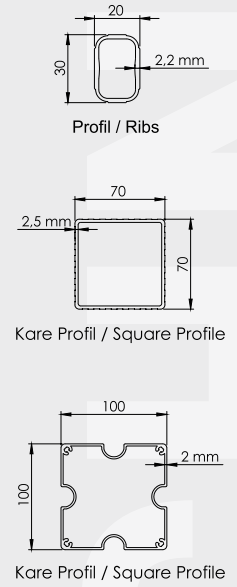
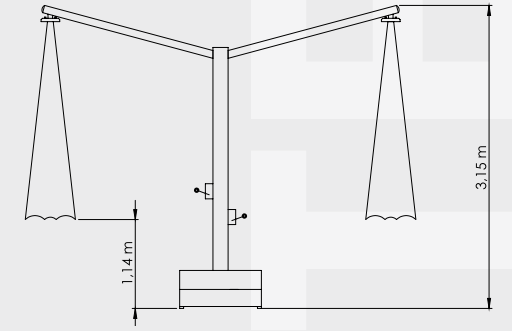
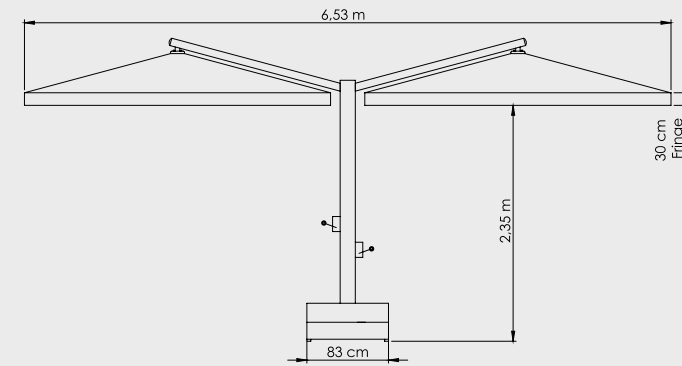
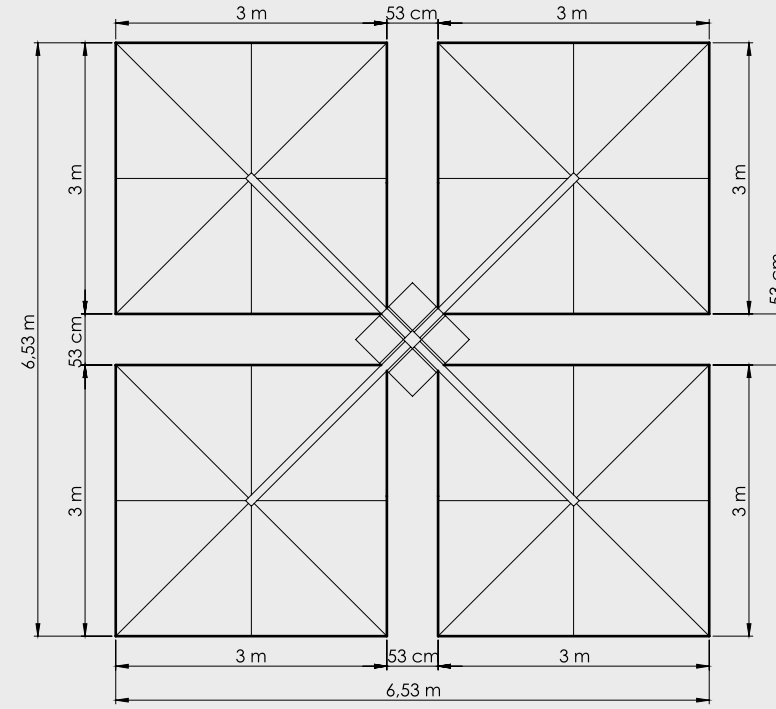
Teknik Detaylar

Technical Details



Teknik Detaylar

Technical Details







Quadro Şemsiye - Dört Açılır
Quadro Umbrella - Quadro