

Banana Plus Çift Açılır Şemsiye

Banana Plus Double Umbrella

Çift açılır modeller arasında en fonksiyonel ve tekli kullanımda bile yer işgal etmeyen tasarım bir modeldir. Her iki şemsiye de tek ayak üzerinde birbirinden bağımsız hareket edebilmekte. Güneş geliş açısına göre pozisyon alabilmekte. Güneş geliş açısına göre pozisyon alabilmektedir. Gün sonu iki şemsiyeyi de kapattığınızda bağlı bulunduğu ayak kadar yer işgal eder ve size geniş bir alan bırakır.

Among the dual-opening models, this design stands out as the most functional and space-efficient, even in single usage. Each of the two umbrellas can move independently on a single leg. They can adjust their positions according to the angle of the sun. At the end of the day, when you close both umbrellas, they take up only as much space as the connected leg, leaving you with a spacious area.



İskelet Renkleri
Body Colors

- RAL7016
- RAL8016
- RAL9006 | Anodizing

Banana Plus Çift Açılır Şemsiye

Banana Plus Double Umbrella



Banana Plus Çift Açılır Kare
Banana Plus Double Square
300x300/8

Boyut | Size : 300x300 cm
Boru | Tube : 70x70x2,5 mm
Profil | Ribs : 20x30x2 mm

Banana Plus Çift Açılır Yuvarlak
Banana Plus Double Circular
350/8

Boyut | Size : 350 cm
Boru | Tube : 70x70x2,5 mm
Profil | Ribs : 20x30x2 mm

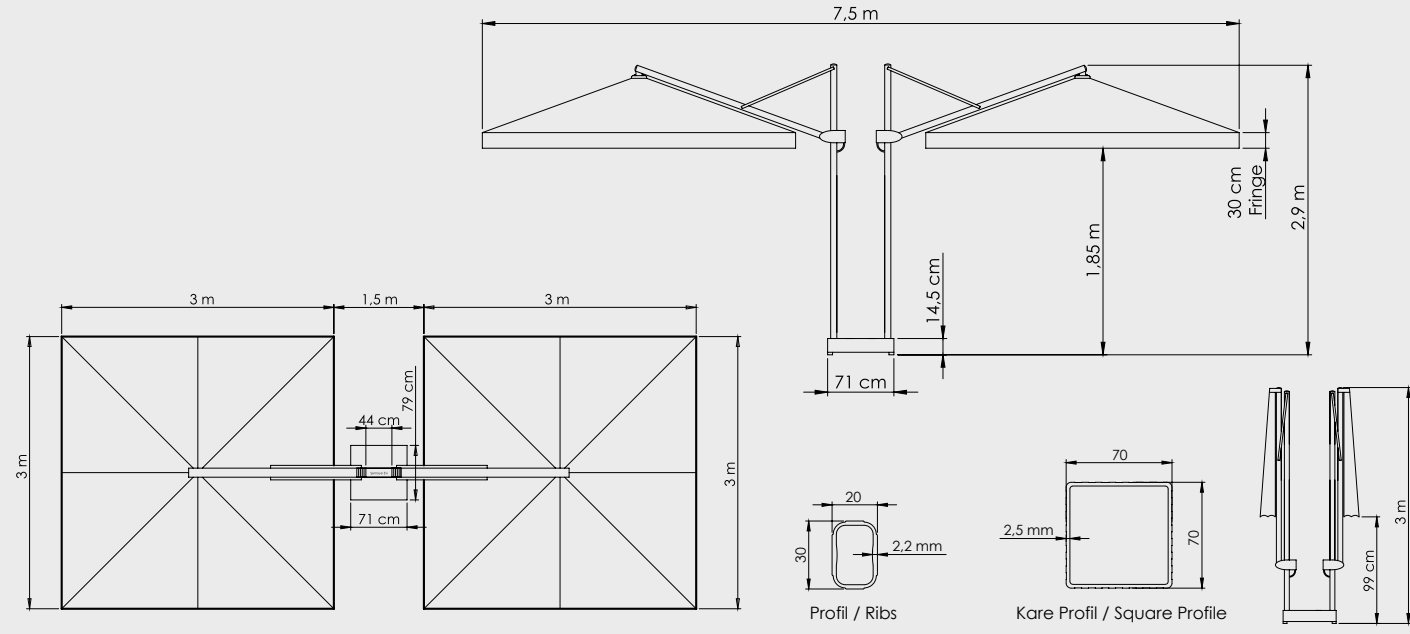
Banana Plus Çift Açılır Dikdörtgen
Banana Plus Double Rectangle
300x400/8

Boyut | Size : 300x400 cm
Boru | Tube : 70x70x2,5 mm
Profil | Ribs : 20x30x2 mm



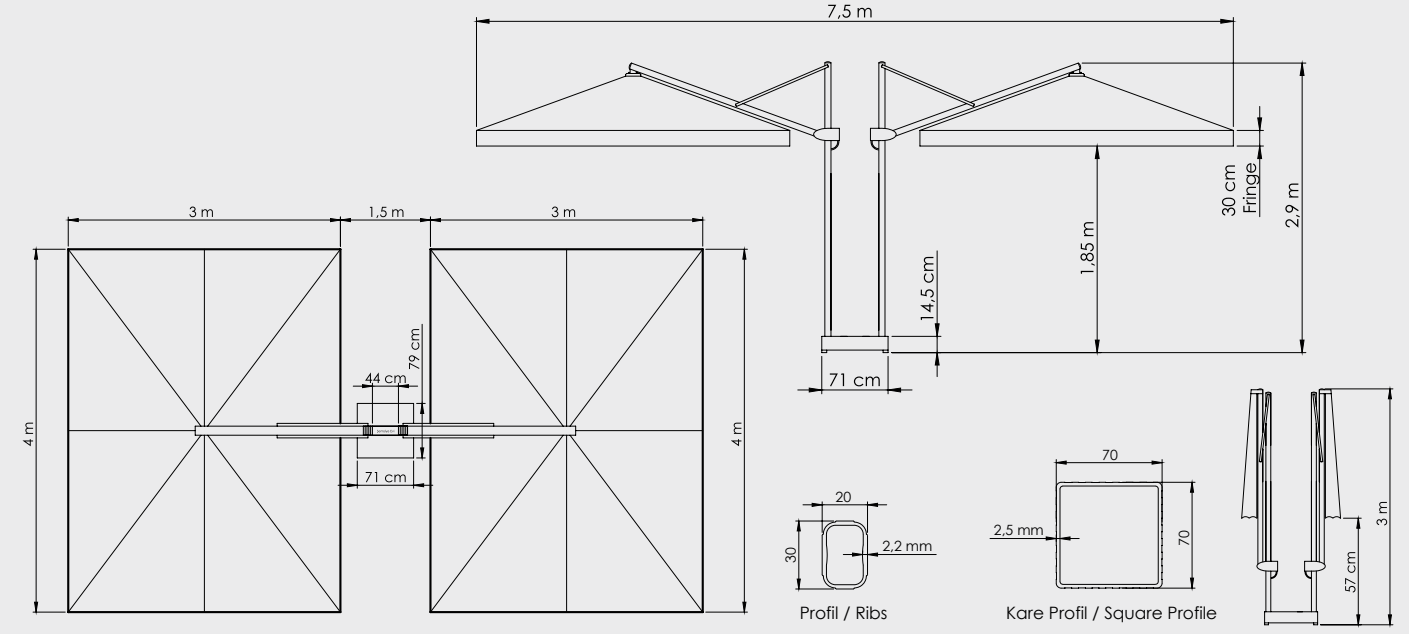
Teknik Detaylar
Technical Details

Banana Plus Çift Açılır 300x300/8
Banana Plus Double 300x300/8

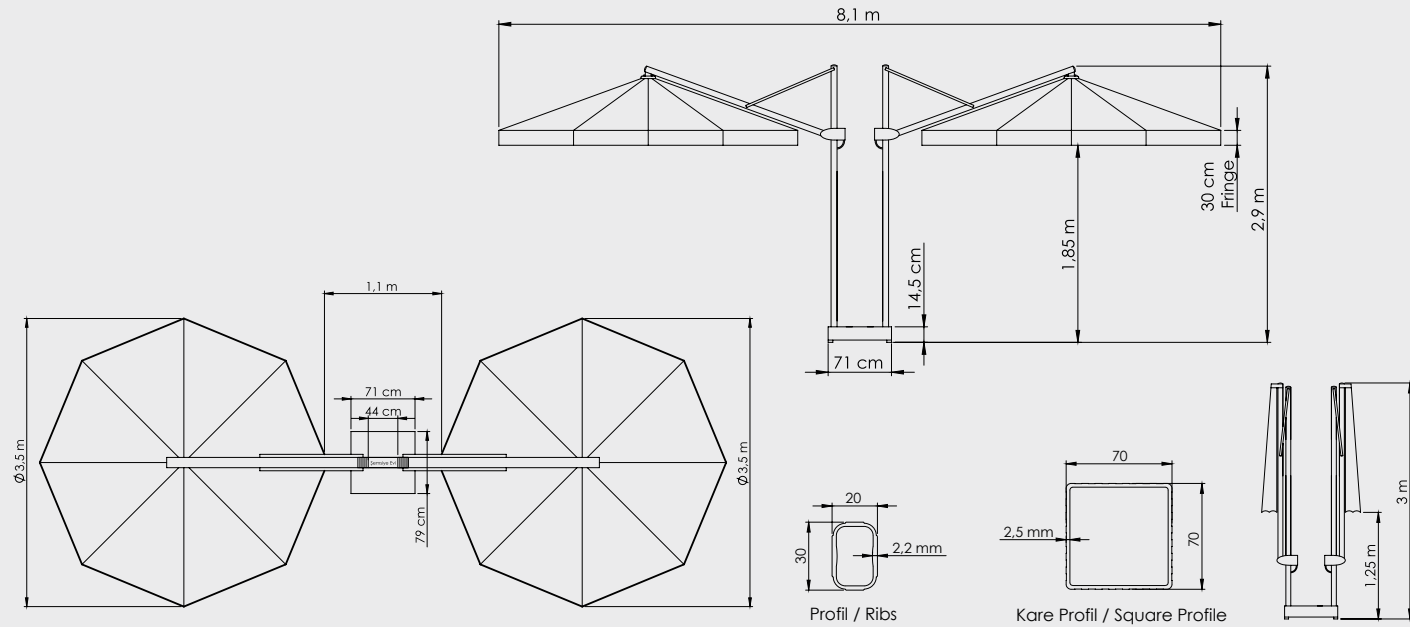


Teknik Detaylar
Technical Details

Banana Plus Çift Açılır 300x400/8
Banana Plus Double 300x400/8



Banana Plus Çift Açılır 350/8
Banana Plus Double 350/8



Banana Plus Çift Açılır Şemsiye
Banana Plus Double Umbrella





Banana Plus Çift Açılır Şemsiye
Banana Plus Double Umbrella

